

RUUKKI VINTIC®

ASENNUSOHJE



RUUKKI
LIVING. WORKING. MOVING.

Suunniteltu vaativiin olosuhteisiin helpottamaan elämääsi

Onnittelut! Olet juuri ostanut Ruukin teräskaton, joka onkin paras ratkaisu huolettomaan rakentamiseen. Ruukin kattotuotteiden asentaminen on helppoa, kunnossapito huoletonta ja katot miellyttävät silmää. Keveytensä vuoksi ne soveltuvat ihanteellisesti myös remonttikohteisiin. Ruukki Vintic, samoin kuin kaikki Ruukin teräskatot, on suunniteltu kestämään kovimmatkin olosuhteet sateista pakkasiin ja auringonpahteeseen.

Ruukki Vintic® – Ajatonta tyyliä kotisi suojaksi

Ruukki Vinticin moderni muoto on graafisen kaunis. Se ei varasta huomiota itselleen, mutta viimeistelee hillityn tyylikkäästi kotisi harmoniseksi kokonaisuudeksi. Vintic on Ruukki-katto, jossa on ulkonäköä, toiminnallisuutta ja asennettavuutta lisäävä uudenlainen etureunataitos. Klassisen kaunis Ruukki Vintic sopii hyvin suomalaisiin koteihin.

Helppo asentaa

Valmista kattoa syntyy nopeasti, koska Vintic on helppo ja nopea asentaa. Yhteensopivat kattotarvikkeet (listat, sadevesijärjestelmät ja kattoturvatuotteet) takaavat viimeistellyn ulkonäön. Vinticin kiinnittämiseen on kehitetty uudenlainen ruuvi, joka takaa erittäin huomaamattoman, kestävän, ja lujan kiinnityksen kattorakenteisiin.

Nämä asennusohjeet on tarkoitettu Ruukki Vintic –katon asennukseen. Muiden tuotteidemme asennusohjeet sekä lisätietoa löydät osoitteesta www.ruukkikatot.fi

Sisältö

Johdanto ja sisältö	2	Asennussuunta	6
Vinticin tuotetiedot ja tarvikkeet.....	3	Vesikatteen asennuksen valmistelut	7
Tavarán vastaanotto	4	Kiinnikkeet	7
Kuorman purku ja käsittely	4	Vintic –katelevyjén kiinnittäminen.....	7
Työstäminen	4	Vintic –katelevyjén asentaminen	8
Työturvallisuus.....	4	Jiirin teko	9
Vesikaton mittojen tarkistus.....	4	Vintic –katelevyjén jatkaminen pituussuunnassa	11
Levyjén nostaminen ja käsittely	5	Lappeen viimeistely.....	11
Katon tilaaminen	5	Listat ja niiden asennus.....	12
Alusrakenteen valmistelu.....	5	Katon huolto	13
Ruoteet.....	6	Yksityiskohtakuvat 1/2	14
Räystäslautojén ja –listojén asennus.....	6	Yksityiskohtakuvat 2/2.....	15

Asennusohjeissa esitetyt toimintamallit ovat ohjeellisia eivätkä ne välttämättä sovellu käytettäväksi kaikkiin kohteisiin. Tarvittavat asennusmenetelmät voivat poiketa ohjeissa esitetyistä menetelmistä katon rakenteen, kattotyypin tai kohdemaan mukaan.

Noudata työssä rakennesuunnittelijan antamia kohdekohtaisia ohjeita. Ruukin tekninen tuki auttaa tarvittaessa katon asennukseen liittyvissä kysymyksissä.

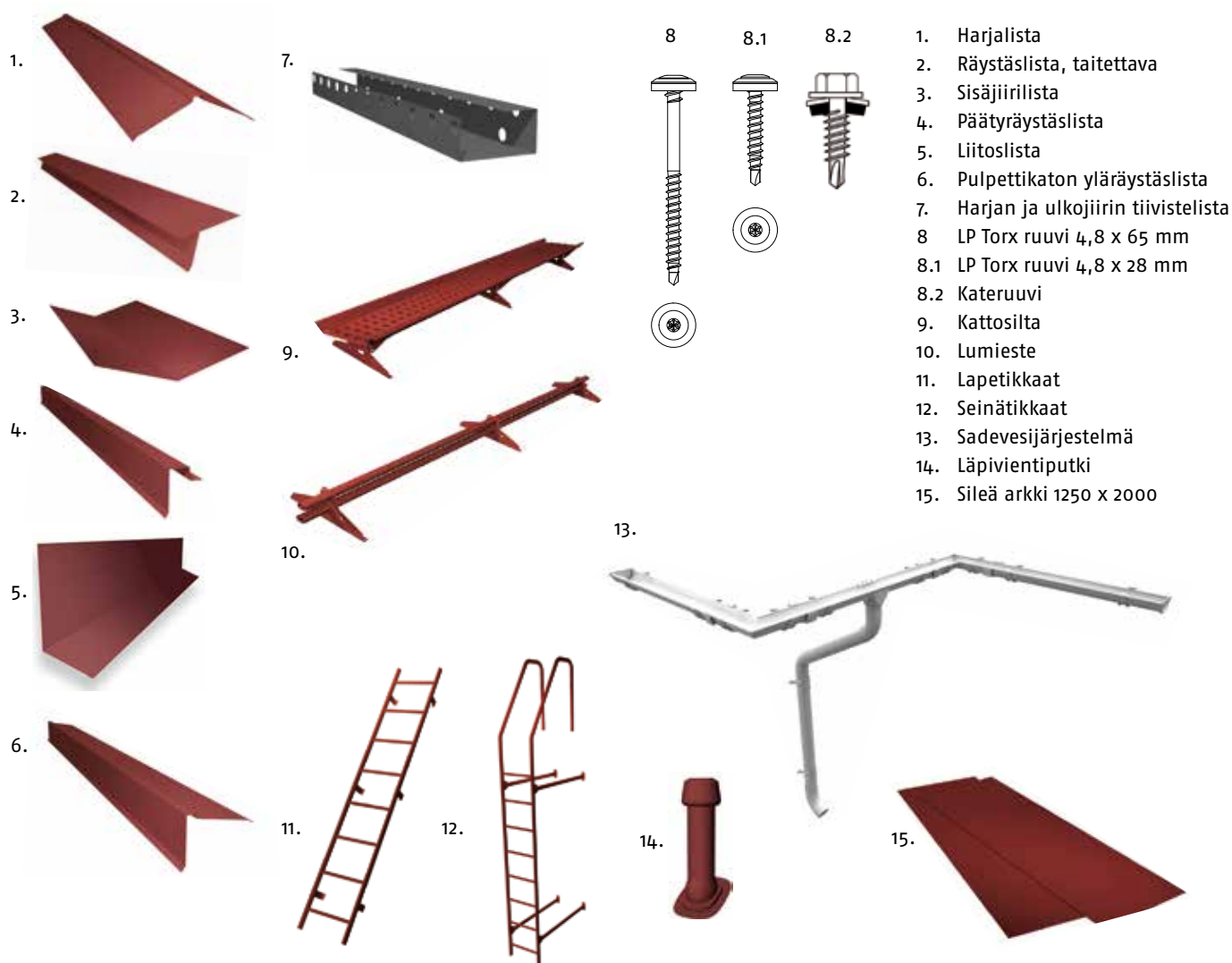
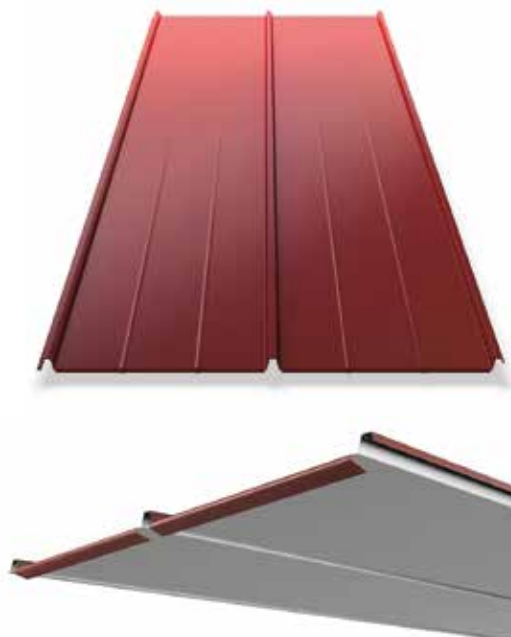
Tapauksissa, joissa Ruukin asennusohjeet ja Ruukin alihankintana toimittamien tuotteiden asennusohjeet eroavat toisistaan, on noudatettava tuotteen alkuperäisiä asennusohjeita.

Lisäohjeita, päivityksiä ja asennusvinkkejä on saatavilla sivustollamme osoitteessa www.ruukkikatot.fi. Voit ottaa yhteyttä myös tekniseen tukeemme, joka auttaa sinua mielellään (ks. takakannen yhteystiedot).

Huom! Suojaa katto huolellisesti, mikäli suoritat maalauksia tai rappauksia katon asennuksen jälkeen. Mahdolliset roiskeet on pyyhittävä heti pois ennen kuivumista.

Vinticin tuotetiedot ja tarvikkeet

Tuotetiedot	
Tuotekoodi	Vintic SR27-1110
SR27-1110C	Sileä, etureunataitoksella
SR27-1110D	Jäykisteytetyt, etureunataitoksella
Pystykuvion korkeus	27 mm
Hyötyleveys	1110 mm
Kokonaisleveys	1147 mm
Minimipituus	800 mm
Maksimipituus	8000 mm
Minimikattokaltevuus	1:5
Suosittelun ruodejako	200-350 mm
Ainevahvuus	0,6 mm
Paino	5,30 kg / hm ²



Tavaran vastaanotto

Tarkista, että toimitettu tavaraerä on tilauksen mukainen ja kaikki läheteessä mainitut tavarat ovat mukana. Virheelisestä tai väärästä toimituksesta sekä mahdollisista kuljetusvaurioista tulee tehdä selvitys kuormakirjaan ja ilmoittaa välittömästi Ruukille tai jälleenmyyjälle.

Huomautusaika on 8 vrk toimituksesta. Ruukki ei ole vastuussa asennusohjeiden vastaisesti asennettujen tuotteiden vaihtamisesta aiheutuvista kustannuksista.

- **Kuorman purkaminen ja käsittely**

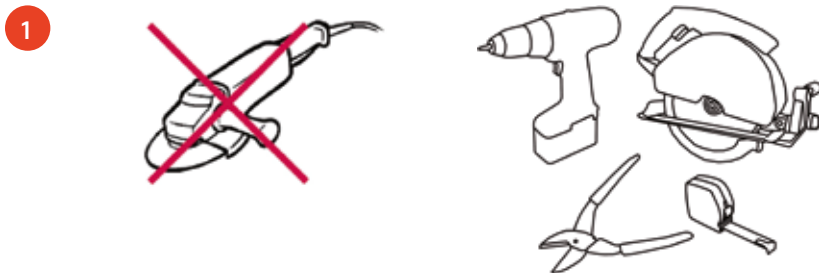
Katelevyt puretaan autosta tasaiselle alustalle. Aseta levynipun alle n. 200 mm korkeat tuet noin metrin välein. Levynippuja voidaan normaaliolosuhteissa varastoida pakattuna tai pakkaamattomana noin kuukauden ajan.

Pitempiaikaisessa varastoinnissa levyniput tulee suojata ja siirtää kaltevalle alustalle siten, että levyjen väliin mahdollisesti joutunut vesi pääsee haihtumaan tai valumaan pois.

Yksittäisiä levyjä käsiteltäessä on huomioitava, ettei pitkiä levyjä saa nostaa päistä eikä vetää toisiaan vasten. Yksittäisten levyjen nostamisessa katolle voidaan tarvittaessa käyttää apuna nostolaitetta. Pitkiä levyjä käsiteltäessä on kiinnitettävä erityistä huomiota siihen, että noston aikana kuormitus levyä kohtaan tapahtuu tasaisesti jotta muodonmuutoksilta vältytään (etureunataitoksen tuoma lisäjäykkyys huomioitava).

- **Työstäminen**

Katelevyt toimitetaan määrämittäisinä. Esimerkiksi jireissä, aumoissa ja läpivienneissä joudutaan levyjä kuitenkin työstämään myös rakennuspaikalla. Katelevyjä voidaan työstää ohutlevyn leikkaamiseen sopivalla käsisirkkelillä (vaatii oikeanlaisen terän), peltisaksilla, nakertajalla, kuviosahalla tai muilla "kylmästi" leikkaavilla laitteilla.



(1) Katkaisulaikalla varustetun kulmahiomakoneen (rälläkkä) käyttö on kielletty. Sen käyttö johtaa pinnoitetakuun välittömään raukeamiseen.

Oikeanlaisella terällä varustetun käsisirkkelin ja peltisaksien tai nakertajan lisäksi tarvitaan ruuvinvääntimen tai akkuporakoneen sekä mitan. Suojaa katelevy työstämisen aikana, sillä terävät lastut saattavat vaurioittaa pinnoitetta. **Asennuksen aikana levyn pintaan kerääntyneet poraus- ja leikkausjätteet on harjattava huolellisesti pois.** Asennuksen aikana katolla liikuttaessa ovat kenkien pohjat oltava puhtaat (esim. kivistä), jotta maalipinnoitteeseen ei syntyisi naarmuja. Mahdolliset pinnoitteeseen syntyneet naarmut sekä katelevyjen näkyvät leikkausreunat suositellaan maalattavaksi tarkoitukseen soveltuvalla paikkamaalilla.

- **Työturvallisuus**

Käytä aina työkäsineitä ja suojavaatetusta levyjä käsitellessäsi. Varo levyjen teräviä reunoja ja kulmia. Älä mene levyjä siirrettäessä kuorman alle. Varmista liinosten kestävyys sekä kiinnipysyvyys – nostot sallittu vain hyväksytyillä nostoliinoilla. Vältä levyjen käsittelyä kovalla tuulella. Kun liikut katolla, noudata suurta varovaisuutta sekä käytä turvaköyttä sekä -valjaita ja pehmeäpohjaisia jalkineita. Noudata työn aikana voimassa olevia työturvallisuusmääräyksiä sekä yleisesti hyvää rakennustapaa.

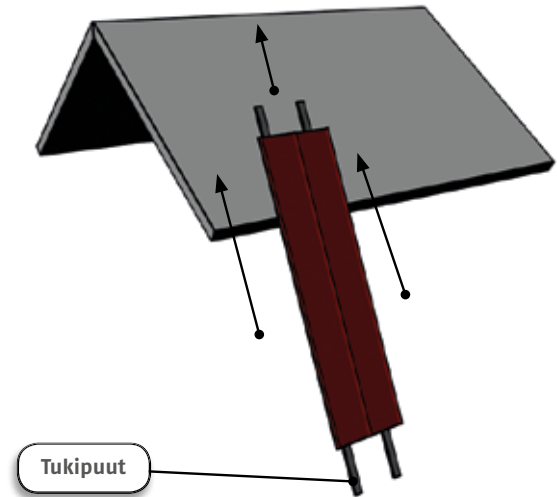
- **Katon mittojen tarkistaminen**

Katelevyt asennetaan suoraan kulmaan alaräystäeseen nähden. Ennen asennuksen aloittamista tarkista katon tasaisuus, ristimita sekä harjan ja kaikkien räystäiden suoruus. Ongelmatilanteissa ota yhteyttä Ruukin tekniseen tukeen, ks. takakannen yhteystiedot.

- **Levyjen nostaminen ja käsittely**

Yksittäisiä levyjä käsiteltäessä on huomioitava, ettei pitkiä levyjä saa nostaa päistä eikä vetää toisiaan vasten. Paras tapa kuljettaa niitä on reunasta kiinni pitäen. Yksittäiset levyt nostetaan katolle räystäälle asennettuja juoksuja pitkin. Huom. kiinnitä erityistä huomiota yli 7 m pitkien Vintic -levyjen käsittelyyn.

Katelevyt siirretään juoksuja pitkin katolle siten, että siirtoa avustetaan maasta levyjen sivulta työntäen. Levyjen alapuolelle ei saa mennä noston aikana.



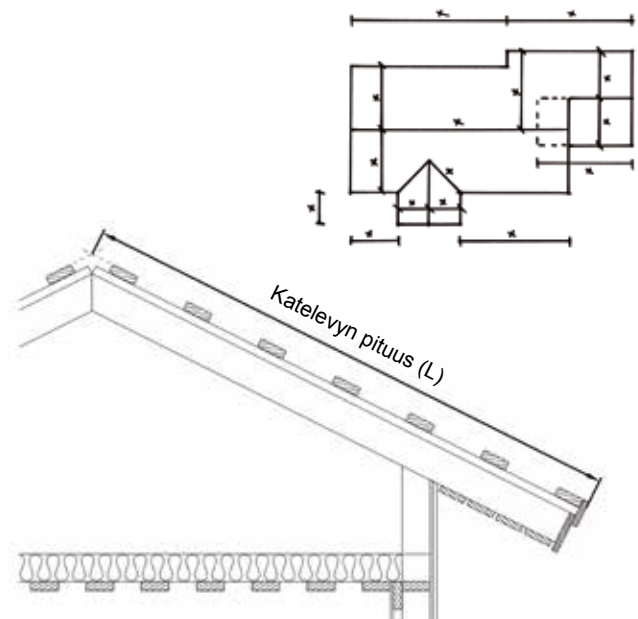
- **Katon tilaaminen**

Ruukki toimittaa vesikatelevyt annettujen mittojen mukaisesti. Voit myös itse piirtää yksinkertaisen mallin, johon sisällytät tärkeimmät mitat.

Nyrkkisääntönä on, että katelevyn pituus (L) mitataan ulomman otsalaudan ulkopinnasta harjalinjan keskelle. Jotta katelevyt olisivat oikean mittaisia, kannattaa mittaustulos tarkistaa rakennuksen kaikilta lappeilta useasta eri kohtaa.

Huomioi mansardikatoissa levyn korkeuden ja taitteen vaikutus levyn mittaan.

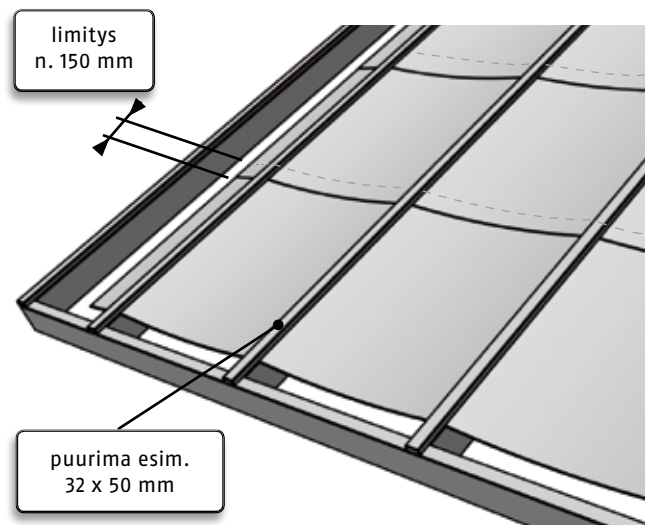
Lisätietoja saat teknisestä tuesta, ks. takakannen yhteystiedot.

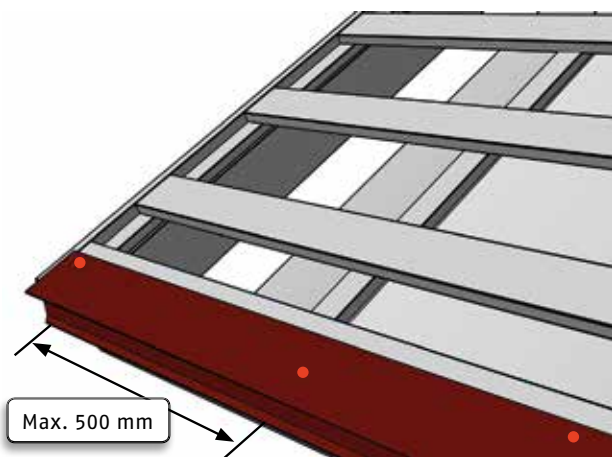
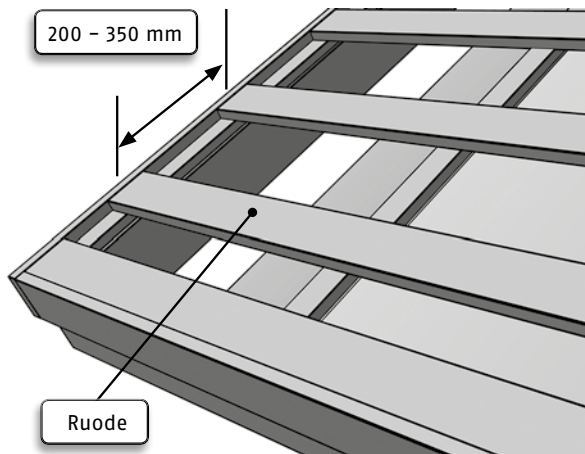


- **Alusrakenteen valmistelu**

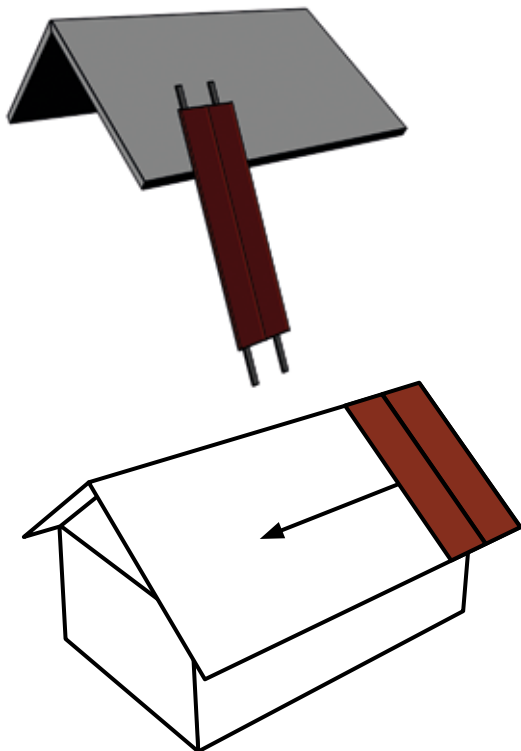
Aloita aluskatteen asennus alaräystäältä vaakasuoraan kattotuolien päälle. Aluskatteen tulee ulottua ala- ja päätyräystäältä vähintään 200 mm seinälinjan yli. Kiinnitä aluskate alustavasti hakasilla kattotuoleihin. Lopullinen kiinnitys tapahtuu naulaamalla tuuletusrimat aluskatteen päälle kattotuolien suuntaisesti. Jätä aluskate löysäksi kattotuolien väliin. Aluskate asennetaan harjalle tämän asennusohjeen detaljikuvia -kohdan mukaisella tavalla.

Ongelmatilanteissa tarkista kohdekohtainen harjaratkaisu rakennesuunnittelijalta. Limitä aluskate vaakasaumassa n. 150 mm. Tee limitys aina aluskatevalmistajan ohjeiden mukaisesti. Jos aluskatteeseen on tehtävä pituussuuntaisia jatkoksia, toteutetaan ne kattotuolien kohdalla vähintään 100 mm limityksellä.





Räystäslista kiinnitetään lopullisesti ennen katteen asennusta. Listan kiinnikkeet asennetaan ensimmäiseen ruoteeseen vuorotellen listan ylä- ja alareunaan k/k max. 500 mm.



• Ruoteet

Ruoteeksi riittää 32 x 100 mm lauta tai Ruukin tuuletettava teräskuorde kattotuolijaolla 900 tai 1200 mm. Halutessasi varmistaa käytettävät ruodepaksuudet, ota yhteyttä rakennesuunnittelijaasi. Ruodejakona käytetään 200...350 mm jakoa. Tuulettavaa teräskuordetta käytettäessä kiinnitetään teräskuorreet kattotuoliin tai tuuletusrimaan ruuveilla tai nautoilla.

Ruoteiden asentaminen aloitetaan alaräystäältä. Ensimmäinen ruode asennetaan kiinni otsalautaan. HUOM! Ylin ruode asennetaan siten, että harjantiivistelistan kiinnittävät ruuvit eivät osu ruoteeseen. Ks. detaljikuvat ohjeen lopusta.

• Räystäslautojen asennus

Vintic-kattolevyjen ulomaiset räystäslaudat tulee sijoittaa tasakorkeudelle ruoteiden kanssa.

• Räystäslistan asennus

Kiinnitä räystäslista oheisen kuvan mukaisesti lopullisesti ennen katteen asennusta. Räystäslista asennetaan suoraan linjaan kuumasinkityillä nautoilla tai matalakantaisilla kiinnitysruuveilla ensimmäiseen ruoteeseen. Räystäslistan suoruuden varmistat esimerkiksi piirtämällä suoran linjan räystäälle merkintälangan avulla. Räystäslistaa ei limitetä vaan se asennetaan päistään puskuun. Erikoistapauksissa voidaan käyttää matalampaa räystäslistaa, lista tilattava erikseen.

Mikäli asennetaan Vintic -profiilia jossa ei ole etureunataitosta (mallit A/B), ei räystäslista ole pakollinen.

• Katelevyjien nostaminen ja asettelu

Yksittäisiä katelevyjä käsiteltäessä on huomioitava, ettei pitkiä levyjä saa nostaa päistä eikä hangata toisiaan vasten. Paras tapa on nostaa niitä reunasta.

Katelevyt nostetaan yksitellen katolle räystäältä maahan ulottuvaa tukea pitkin. Nostamista voidaan helpottaa maasta käsin työntämällä levyä reunasta. Älä mene levyjen alle nostamisen aikana.

• Asennussuunta

Etareunastaan taitetun Vinticin (C - ja D -mallit) asentaminen aloitetaan AINA oikealta. Katon yksityiskohdista riippuen lappeen aloittava pala voi joissakin tapauksissa olla hyvinkin kapea. Kiinnitä tällöin erityistä tarkkuutta asennuksen lähtöön, sekä huolehdi siististä ja vesitiiviistä viimeistelystä päätyräystäällä (listoitus sekä levyjen limitys). Mikäli katto aloitetaan kavennetulla katelevyllä, on kavennus hyvä jakaa tasan lappeen molempiin päihin, jotta lopputulos on siistin näköinen.

- **Vesikatteen asennuksen valmistelut**

Asenna äänitiiviste keskelle jokaisen Vintic –katelevyn sileää osuutta (eli kaksi soiroa katelevyä kohden). Äänitiiviste alkaa toiseksi alimmasta ruoteesta ja päättyy toiseksi ylimpään ruoteeseen. Nauhan tarkoituksena on vähentää esimerkiksi tuulen ja sateen aiheuttamaa ääntä.

- **Kiinnikkeet**

Vintic –katelevyt suositellaan kiinnitettävän LP Torx –ruuveilla. Saatavilla on 65 mm pitkä kiinnike ja 28 mm pitkä matalakantainen kiinnitysruuvi.

- **Vintic katelevyjen kiinnittäminen**

Vintic-katelevyt kiinnitetään ruoteeseen 65 mm pitkällä LP Torx –kiinnitysruuvilla jokaisen pystykuvion päältä. Listat ja muut tarvikkeet kiinnitetään 28 mm pitkällä ruuvilla (joko suositeltu LP Torx –ruuvi tai muu ulkokäyttöön soveltuva vesikateruuvi).

HUOM! Kiinnitettäessä profiilia pystykuvion päältä ruoteeseen, on kiinnitettävä huomiota ruuvien kohtisuoruuteen profiiliin nähden, sekä asennuskireyteen.

Kun katelevyä kiinnitetään lopullisesti paikoilleen, on hyvä varmistaa että levy on varmasti tasaisesti alustaa vasten, esim. painamalla kädellä levyn tasainen osuus suoraksi ennen seuraavien ruuvien kiinnittämistä levyn muihin kiinnityslinjoihin. Tällöin profiilin tasainen osuus ei jää asennuksen jäljiltä valmiiksi kaarelle.

Vintic-katelevy voidaan kiinnittää vaihtoehtoisesti vain sileältä osuudeltaan käyttämällä 28 mm pitkiä kate-ruuveja (2 kpl ruuveja ruoteeseen). Tällöin suositellaan katevaihtoehdoksi Vintic SR27-1110D –mallia, jonka pituussuuntaiset jäykisteurat toimivat kiinnikkeiden linjaajina.

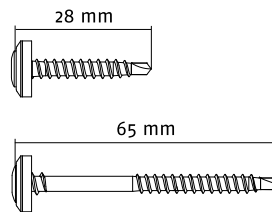
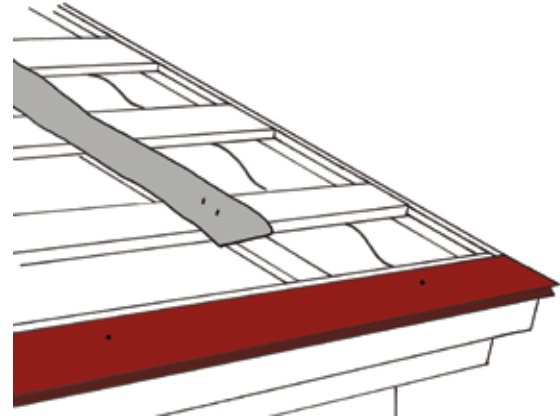
HUOM!

Käytettäessä suositeltua asennustapaa (pitkä ruuvi pystykuvion ruoteeseen), laitetaan limityskohtiin ruuvi kiinni jokaiseen ruoteeseen (max. 350 mm k/k), ja keskimmaisessa pystykuviossa joka toiseen ruoteeseen (max. 700 mm k/k). Kaikki levyt kiinnitetään myös jokaisesta kiinnityslinjastaan lappeen yläpuolelle ja alimpaan ruoteeseen.

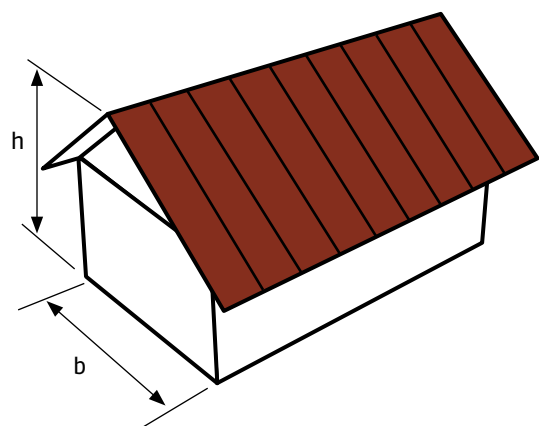
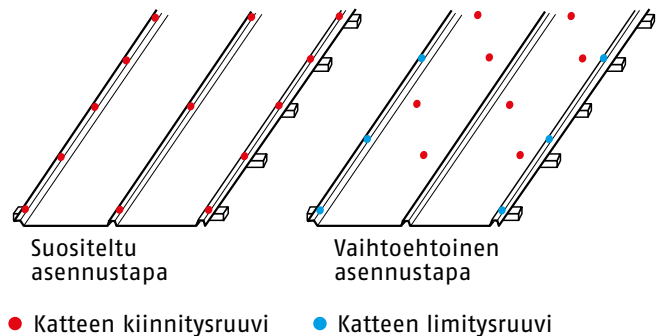
Käytettäessä vaihtoehtoista asennustapaa, tehdään kiinnitys sileältä osuudelta oheisen kiinnikkeiden sijainnin kertovan kuvan mukaisesti. Limityssaumaan käytetään lyhyttä kiinnikettä (max. 500 mm k/k).

Mikäli Vintic asennetaan ilman etureunataitosta, laitetaan kaikkia asennustapoja käytettäessä räystäslinjalle kaksi ruuvia per profiilin sileä osuus.

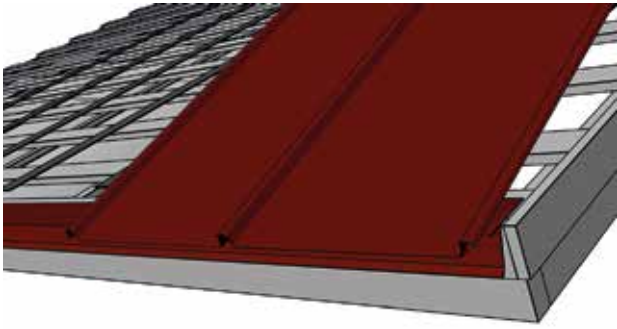
Edellä mainittu kiinnitysmäärä pätee tasaisella maa-alueella sijaitsevassa rakennuksessa, jonka lyhin vaakamitta (b) on enintään 12 metriä ja korkeus (h)



Asennusvaihtoehdot etureunataitetulla Vintic –profiililla



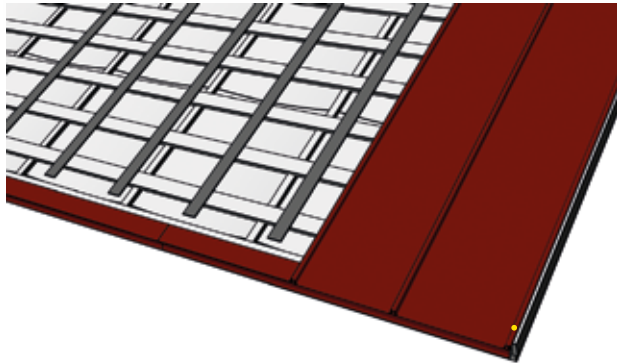
enintään 15 metriä. Muissa tapauksissa, kuten esimerkiksi rakennuksen sijaitessa ulkosaaristossa, tarkasta kiinnitystiheys rakennesuunnittelijaltasi.



• Katelevyjen asentaminen

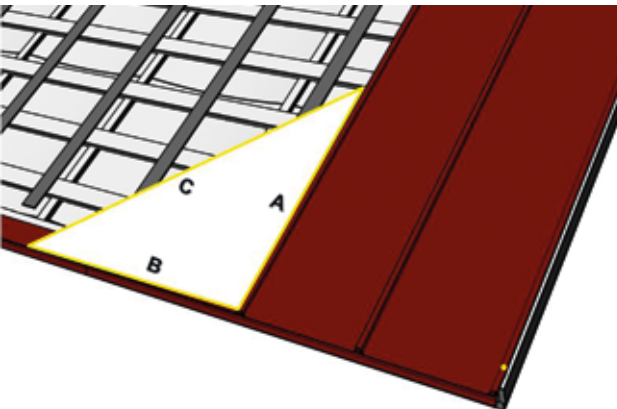
Kun asennuksen valmistelut on tehty, ja räystäslista sekä katteen alle tuleva äänitiivistänauha asennettu, voidaan aloittaa katelevyjen kiinnittäminen.

Katelevyt asennetaan aina alaräystäään mukaan. Asenna ensimmäinen katelevy lappeen oikeaan reunaan siten, että levyn alapäässä oleva taitos jää räystäslistan nokan alle. Vedä tai työnnä katelevyä kohti harjaa kunnes räystäslistan nokka on levyn taitteen pohjassa.



Kiinnitä levy aluksi ulommaisesta alareunastaan alimpaan ruoteeseen yhdellä ruuvilla. Varmista tämän jälkeen katelevyn suoruus räystäseen nähden käyttämällä suoraa kulmaa varmistuksena, ks. oheinen ohje. Kun levy on varmasti suorassa räystäslistaan nähden, kiinnitetään levy yhdellä ruuvilla ulommaisesta reunastaan myös lähelle harjaa.

Levyn ulommainen reuna kiinnittyy kokonaisuudessaan vasta päätyräystäslistan kiinnittämisen yhteydessä. Huolehdi siihen saakka levyn paikallaan pysyvyydestä.

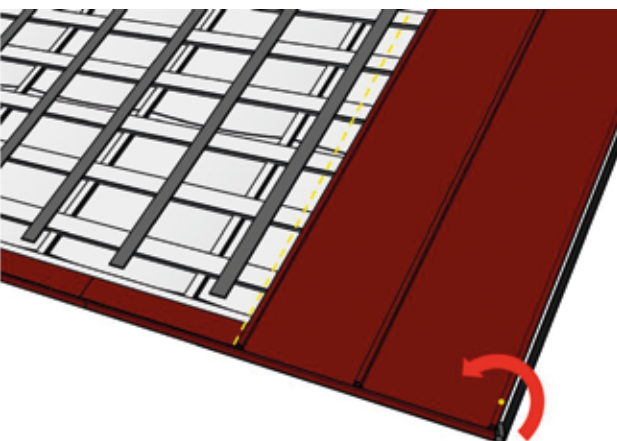


Ensimmäisen katelevyn asentamisessa on oltava erittäin huolellinen. Kun ensimmäinen katelevy saadaan räystäslistaan nähden suoraan kulmaan, on loppujen levyjen asentaminen helppoa. Suorankulman saat käyttöösi esimerkiksi suorakulmaisesta kolmiosta, jonka sivujen pituudet ovat:

A = 3 metriä
B = 4 metriä
C = 5 metriä

Merkitse A-mitta katelevyyn ja B-mitta räystäslistaan. Säädä sivun C pituutta kääntämällä katelevyä kiinnityspisteen ympäri. Kun C-mitta on tasan 5 metriä, on levy suorassa kulmassa suhteessa räystäslistaan. Kiinnitä levy keskimmäisestä pystykuvioistaan aiemmin kuvatun kiinnitysohjeen mukaisesti ruoteisiin.

Kiinnitä huomiota ruuvauksen kireyteen sekä katelevyn tasomaisuuteen – levy ei saa jäädä kaarelle.



Ruuvaa aluksi ensimmäinen katelevy lopullisesti kiinni vain keskimmäisestä kiinnityslinjastaan. Seuraavaksi katolle tuleva katelevy asetetaan edellisen katelevyn reunakuvion kanssa limitykseen, eli limitykseen käytettävä ruuvi kiinnittää molemmat katelevyt alustaansa (ja vaihtoehtoista kiinnitystapaa käytettäessä katelevyt toisiinsa). Tämä asennustapa toistuu jokaisen katelevyn kohdalla. Ensimmäisen ja viimeisen katelevyn päätyräystäään puoleinen reuna kiinnittyy lopullisesti päätylistan asentamisen yhteydessä.

Jatka asentamista seuraavilla katelevyillä. Kiinnitä levyt ruoteeseen aiemmin esitetyn ruuvausohjeen mukaisesti ja noudata erityistä huolellisuutta levyjen tasomaisuuden, sekä ruuvien kiinnityskireyden osalta. Lisäksi katelevyjen limityskohdan kiinnittämisessä on oltava tarkkana, jotta lopputulos on ulkonäöltään ja toiminnaltaan hyvä ja tiivis.

Myös levyjen asemoitumista räystäslistan nähdessä on seurattava, jotta katelevyt asettuvat etureunansa osalta suoraan linjaan keskenään (räystäslistan nokka on aina levyn taitteen pohjassa).

● **Jiirin teko**

Rakenna jiirin pohja samalle tasolle kuin lappeen ruoteet. Jätä jiirilautojen väliin n. 20 mm tuuletusraot. Muotoile ja asenna taitettava räystäslista jiirin kulmaan.

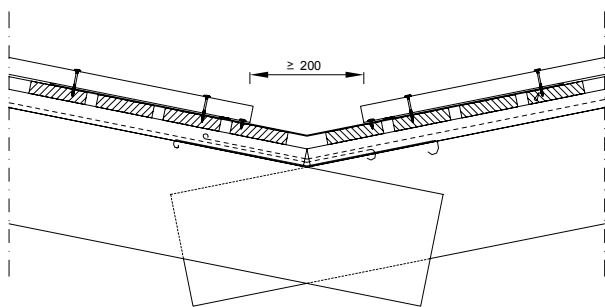
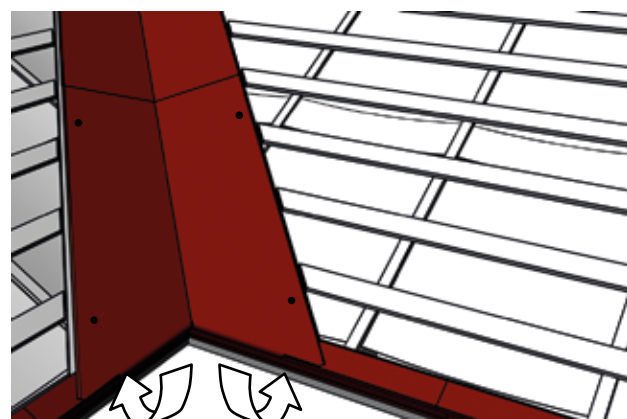
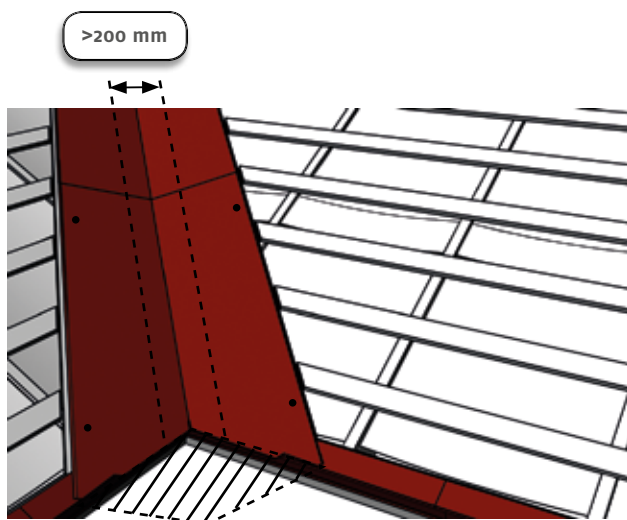
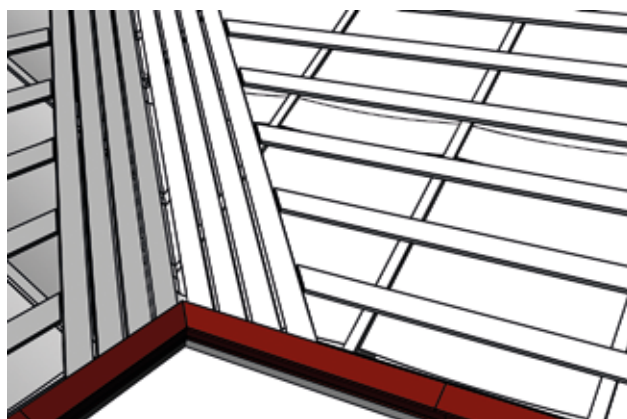
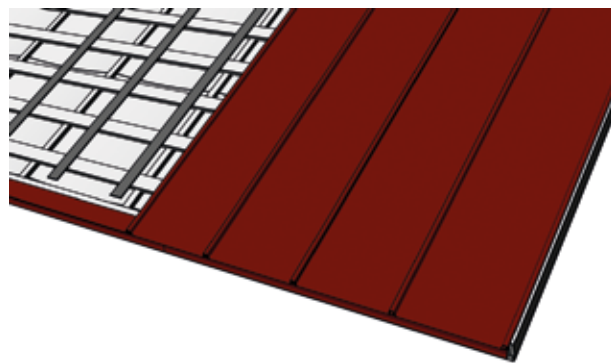
Sovita jiiripelti paikoilleen. Kiinnitä se alustavasti kuumasinkityillä tai matalakantaisilla kiinnitysruuveilla. Limitä toistensa päälle limittyviä jiiripeltejä vähintään 200 mm. Limityksen tiivistämiseen suositellaan tiivistysmassaa.

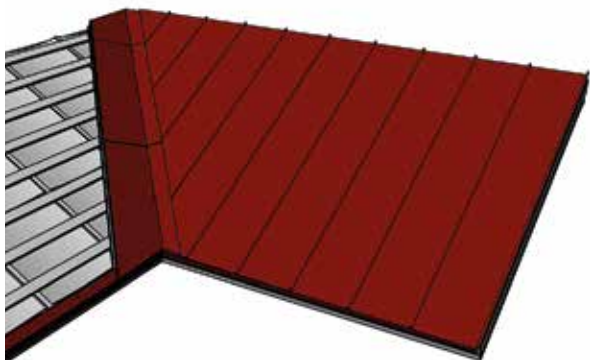
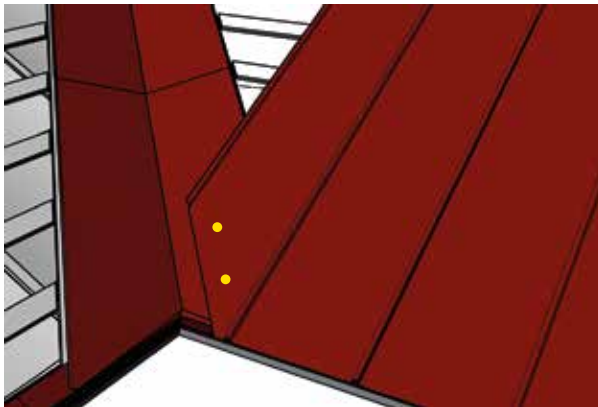
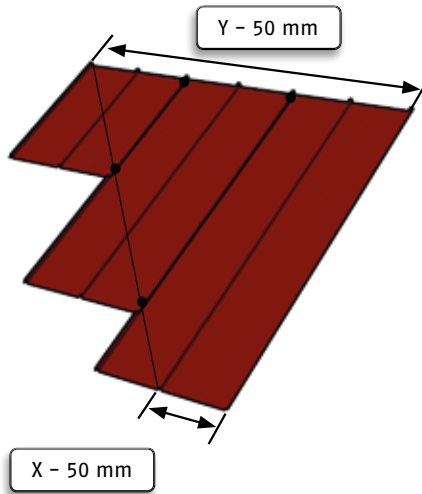
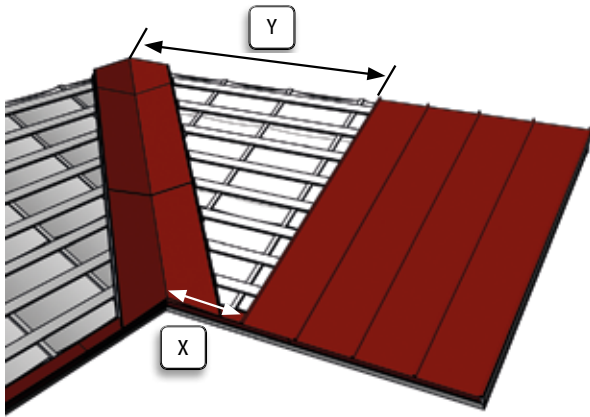
Piirrä jiiripeltiin esimerkiksi merkintälangan avulla apuviivat kuvaamaan jiiriin asennettavien katelevyjen linjaa.

Älä leikkaa jiiripellin alaosa kokonaan räystäslinjan mukaisesti, ks. ohjeteksti ja kuva alla.

Apuviivojen (jiiriin asennettavien katelevyjen) välinen etäisyys on oltava vähintään 200 mm. Jiiripellin tulee ulottua vähintään 250 mm katelevyn alle.

Leikkaa ja muotoile jiiripellin alapää räystäslinjan mukaan. Jätä jiiripeltiin kuitenkin apuviivoihin asti ulottuvat ja n. 30 mm räystäslinjan ylittävät siivet. Taita siivekkeet räystäslistan alle.





Asenna kokonaan ehjänä sopivat katelevyt jiiriin asti. Jiiriin asennettavien katelevyjen leikkauskulman saat helpoiten määriteltä kasaamalla ja leikkaamalla jiirissä tarvittavat levyt maassa ennen katolle nostoa.

Mittaa etäisyys viimeisen ehjän Vintic-levyn reunasta (aloita mittaus reunimmaisen pystykuvion sisäreunasta jos haluat että limitykseen hukkuva osuus tulee suoraan huomioon otettuna kokonaismitassa). Mitta otetaan sekä räystäältä (X) että harjalta (Y).

HUOM! Huomioi ensimmäisen jiirilevyn limitykseen hukkuvan (noin +50 mm) mitan lisäksi myös sisäjiiriin jäävän vapaan tilan osuus (noin -100 mm). Eli vähennä viimeisen ehjän Vintic-levyn ulkoreunasta jiiriin juureen otetusta mitasta 50 mm.

Kiinnitä jiirissä tarvittavat levyt maassa toisiinsa tilapäisesti ruuveilla. Luo leikkauslinja siirtämällä mitat katelevyyn.

Irrota levyt toisistaan ja leikkaa levyt huolellisesti, pinnoitetta vahingoittamatta.

Asenna leikatut katelevyt. Jiiriin asennettavien peltien tiivistämiseen suositellaan soveltuvan tiivistemassan käyttämistä. Tarkista asennuksen edetessä että sisäjiiriin tulevat katelevyt noudattavat sisäjiirilistään piirrettyä suuntaviivaa.

Jiiriin asennetut katelevyt kiinnitetään vielä etureunastaan kahdella kateruuvilla per sileä osuus (1/3 jaolla sileään osuuteen nähden).

Asenna vastapuolen jiirin ensimmäinen täysi Vintic-katelevy paikalleen siten, että kiinnität sen vain keskimmäisestä pystykuvioistaan ruoteisiin. Oikean sijainnin saat mittaamalla vastapuolen viimeisen ehjän Vintic-levyn etäisyyden jiiriin pohjasta.

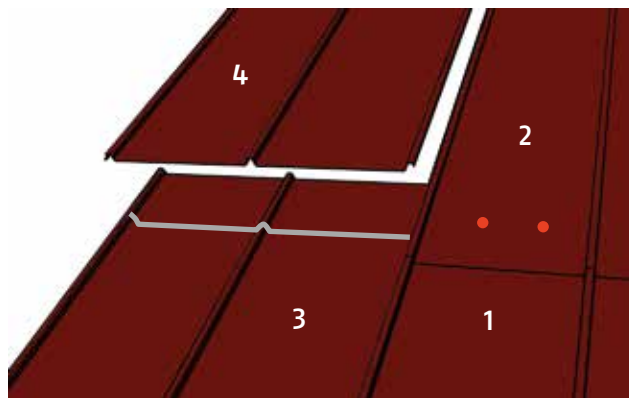
Määritä jiiripeltien muoto ja mitat kuten edellisessä vaiheessa. Kun kiinnität jiiriin tulevia katelevyjä, nosta/raota aina edellisen Vintic-levyn jiiriinpuoleista reunaa ylös siten, että saat asennettua seuraavan katelevyn paikalleen. Seuraa huolellisesti jiiripeltiin piirtämäsi apuviivaa jotta jiirilinjasta tulee suora. Tee lopullinen kiinnitysohjeen mukainen kiinnitys kun kaikki jiiriin asennettavat katelevyt ovat alustavasti paikallaan.

Harjaa asennuksen aikana katolle kerääntyneet poraus- ja leikkausjätteet huolellisesti pois pehmeällä harjalla. Käytä mahdollisiin naarmuihin tarkoitukseen soveltuvaa paikkamaalia.

- **Tuotteen jatkaminen pituussuunnassa**

Vintic-katelevyjen pituussuuntainen jatkaminen tehdään limittämällä katelevyjä vähintään 200 mm matkalta. Jatkospellit toimitetaan työmaalle ilman etureunataitosta

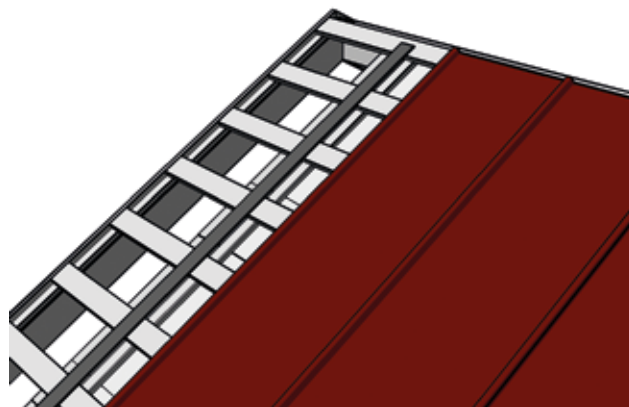
Vesitiiveyden varmistamiseksi lisää tiivistysmassaa ehjä nauha levyjen väliin ruuvien kiinnityskohtien alapuolelle, jonka jälkeen tiivistysmassan yläpuolelle kiinnitetään kaksi kateruuvia per sileä osuus (ruuvit sijoitetaan siististi 1/3 jaolla). Ruodelinjan tulee kulkea limityskohdan sekä ruuvien alla, tarvittaessa on käytettävä muuta kattoa tiheämpää ruodejakoa.



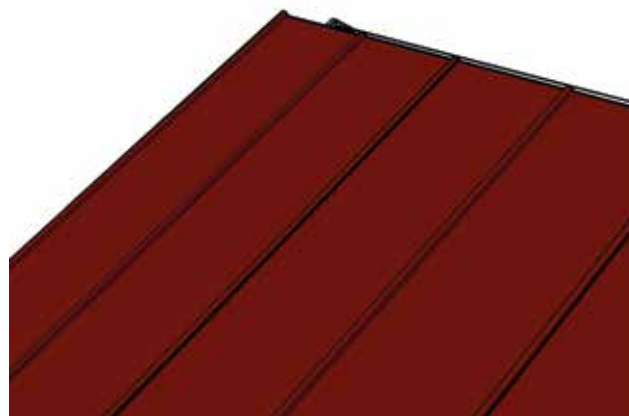
Huomioi limitettävien katelevyjen asennusjärjestys. Limitys vähintään 200 mm matkalta.

- **Lappeen viimeistely**

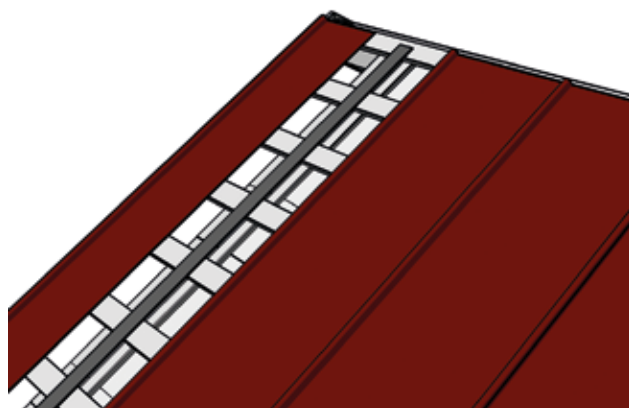
Jos katelevyt eivät sovi täsmälleen lappeen reunaan, asenna täysikokoiset levyt ensin paikoilleen. Jätä leikkaamista vaativat levyt tässä vaiheessa vielä asentamatta.

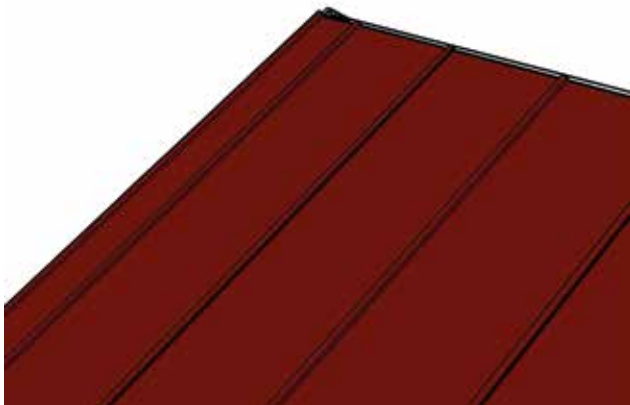


Piirrä ensimmäiseen lappeen ohitse menevään levyyn lappeen päättymislinja otsalaudan mukaisesti. Leikkaa levy piirretystä linjasta 50 mm lappeen suuntaan (ks. ohjeen lopusta detaljikuvat).

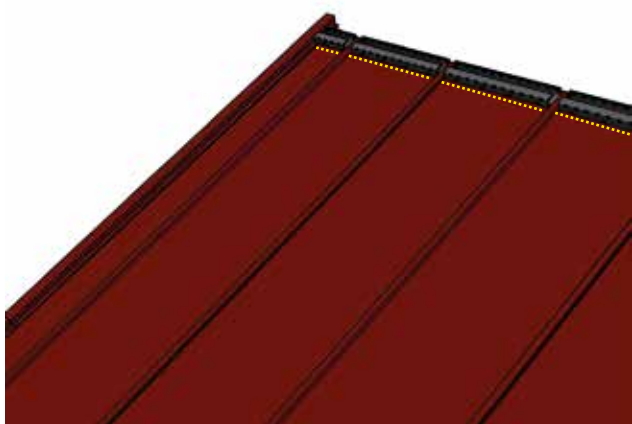


Asenna lappeelta yli mennyt katesuikale ensin paikoilleen. Kavenna tarvittaessa. Kiinnitä levy alustavasti muutamalla kateruuvilla paikalleen.





Asenna jäljelle jäävä katelevyn pala viimeisen kokonaisen levyn kanssa normaalisti saumastaan liittämällä ja laske leikattu pää reunaan asennetun levysoiron päälle. Kiinnitä levy alustavasti paikoilleen niiltä osin kuin se on mahdollista. Päätyräystäällä oleva reuna kiinnittyy lopullisesti päätyräystäslautojen kiinnityksen yhteydessä (ks. ohjeen lopusta detaljikuvat).

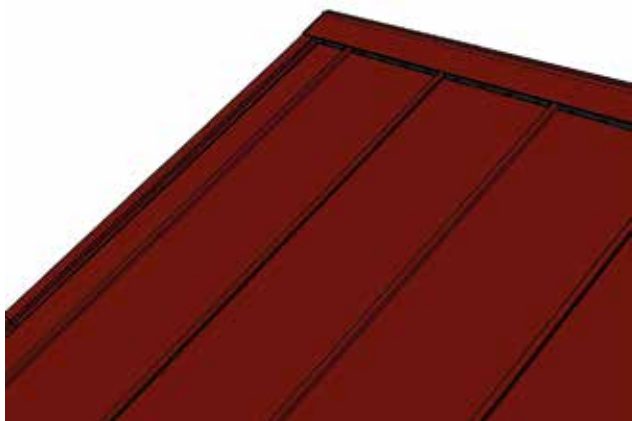


Listat

• Päätyräystäslista

Asenna päätyräystäslista räystästä ylöspäin. Leikkaa pois harjan yli menevä osa ja muotoile listan yläpää siististi. Kiinnitys ruodejaosta riippuen n. 400 – 600 mm välein. Kiinnitä lista myös päätyräystäslautaan n. 1000 mm välein. Käytä kiinnittämiseen LP Torx 28 mm ruuveja. Päätyräystäslautoja limitetään toistensa kanssa vähintään 100 mm. Reunimmainen katelevy kiinnittyy lopullisesti listan kiinnittämisen yhteydessä joten kiinnitä huomiota katelevyn asentoon ennen listan kiinnittämistä.

Asenna vastakkaisen puolen päätyräystäslista vastavasti.



• Harjantiivistelista

Harjantiivistelistan kiinnityskohta saadaan sovittamalla ensin harjalistaa paikoilleen. Merkitse harjalistan reunan linja katelevyyn. Harjantiivistelista asennetaan merkitystä linjasta 20 mm harjaa kohti. Kiinnitä harjantiivistelista kolmella kateruuvilla katelevyyn. Harjantiivistelistaa tulee kiinnittää ainoastaan katelevyyn – ei ruoteeseen.

Katso harjan yksityiskohtakuva ohjeen lopusta.

• Harjalista

Aseta harjalista paikoilleen. Kiinnitä se LP Torx –porakärkiruuveilla harjantiivistelistaan enintään 1000 mm välein. Harjalistaa limitetään vähintään 100 mm.

Huom. Älä kiinnitä harjalistoja ruuveilla toisiinsa, koska tällöin ne eivät pääse lämpölaajenemaan. Älä myöskään kiinnitä harjalistaa Vintic-katelevyjen pystykuvioon.

Katon huolto

Ruukin ajantasaiset huolto-ohjeet löytyvät aina verkkosivuiltamme www.ruukkikatot.fi. Tässä ohjeessa on lyhyesti kerrottu pääasialliset huoltoon vaativat asiat.

- **Vuosihuolto**

Katon toimivuuden ja pitkän käyttöiän varmistamiseksi tulee katon kunto tarkistaa säännöllisesti.

Sadevesi yleensä riittää pitämään maalipinnoitteen puhtaana. Puusta pudonneet lehdet ja erilaiset epäpuhtaudet eivät aina kuitenkaan huuhtoudu sadeveden mukana, joten ne tulisi poistaa vuosittain. Myös jiirit ja sadevesijärjestelmät on puhdistettava vuosittain.

- **Pesu**

Likaiset tai tahraantuneet kohdat pestään pehmeällä harjalla ja vedellä. Puhdistukseen voi käyttää myös vesipainepesua (<50 bar). Pinttyneemmän lian voi pestä maalipinnoitteiden puhdistukseen tarkoitetulla pesuaineella. Noudata pesuaineen käyttöselostetta tai tarkista soveltuvuus tuotteen valmistajalta. Vaikean paikallisen lian voi poistaa lakkabensiiniin kostutetulla kankaalla. Huuhtelu suoritetaan maalipinnoitteella ylhäältä alaspäin, jotta pesuaine tulee huuhdeltua kokonaan pois. Sadevesijärjestelmät tulee huuhdella vielä lopuksi vedellä.

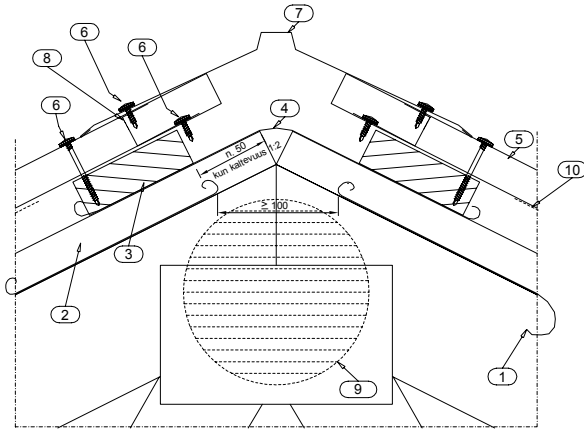
- **Lumen poisto**

Lumikuorma ei yleensä pysy maalipintaisella teräskatteella ja siten ylitä rakenteen mitoituskuormaa. Mikäli lumikuormaa kuitenkin päätetään keventää, kannattaa katolle jättää maalipinnoitetta lumen luonnilta suojaava lumikerros (~100 mm).

Tarkasta vuosittain
Kattorakenteiden tuuletuksen toimivuus
Sadevesijärjestelmän kunto ja kiinnitys
Kattoturvatuotteiden kunto ja kiinnitys
Läpivientien kunto, tiiviys ja kiinnitys
Tiivisteiden kunto
Porakärkiruuvien kiinnitys ja kunto
Katelevyjen ja listojen maalipinnoitteiden kunto

**Huom! Suojaa katto huolellisesti, mikäli suoritat maala-
uksia tai rappauksia katon asennuksen jälkeen. Mahdol-
liset roiskeet on pyyhittävä heti pois ennen kuivumista.**

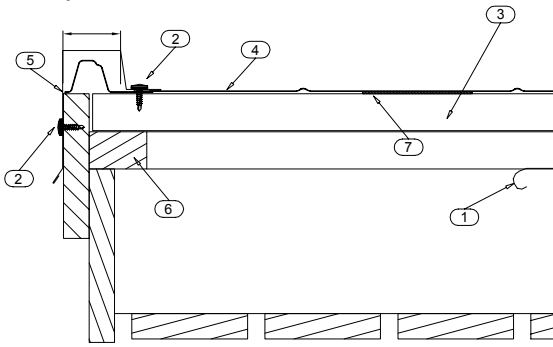
Yksityiskohtakuvat 1/2



• Harja

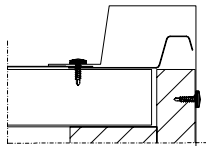
1. Aluskate
2. Puurima, asennusohjeen mukaan
3. Puuruode, asennusohjeen mukaan
4. Aluskatekaistale, leveys n. 400 mm
5. Vintic
6. Kiinnike, asennusohjeen mukaan
7. Harjalista
8. Harjantiivistelista
9. Tuuletussäleiköt rakennuksen päädyissä
10. Äänieristysnauha

Vintic-levystä leikataan tarvittaessa siten, että levyn pään ja otsalaudan ulkoreunan väli on 50 mm.

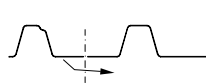


• Pääty

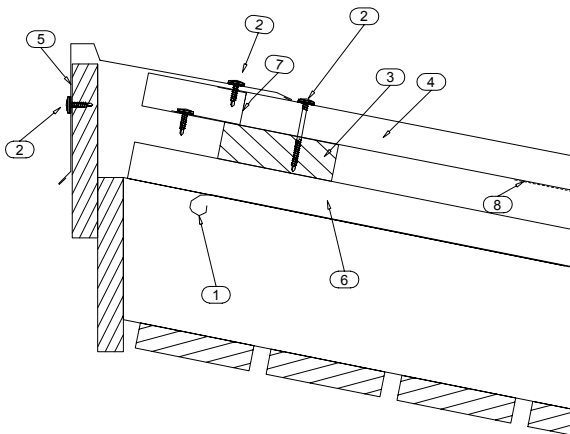
1. Aluskate
2. Kiinnike, asennusohjeen mukaan
3. Puuruode, asennusohjeen mukaan
4. Vintic
5. Päätylista
6. Puurima, asennusohjeen mukaan
7. Äänieristysnauha



Asennettaessa katelevyt keskitetysti, lappeen ensimmäisen katelevyn reunaa voidaan leikata ja asettaa leikattu pala katelevyn alle liittämällä.

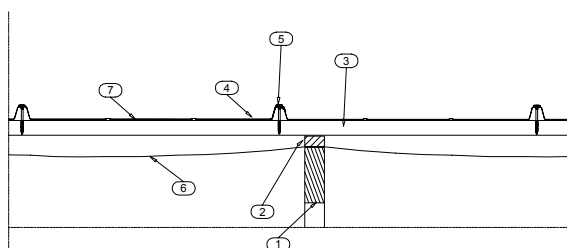


Levystä irtileikattu levyn osa asennetaan vesikatteeksi jätetyn levyn alle liittämällä.



• Pulpettikaton yläräystäs

1. Aluskate
2. Kiinnike, asennusohjeen mukaan
3. Puuruode, asennusohjeen mukaan
4. Vintic
5. Pulpettikaton yläräystäslista
6. Puurima, asennusohjeen mukaan
7. Harjantiivistelista
8. Äänieristysnauha



• Lape

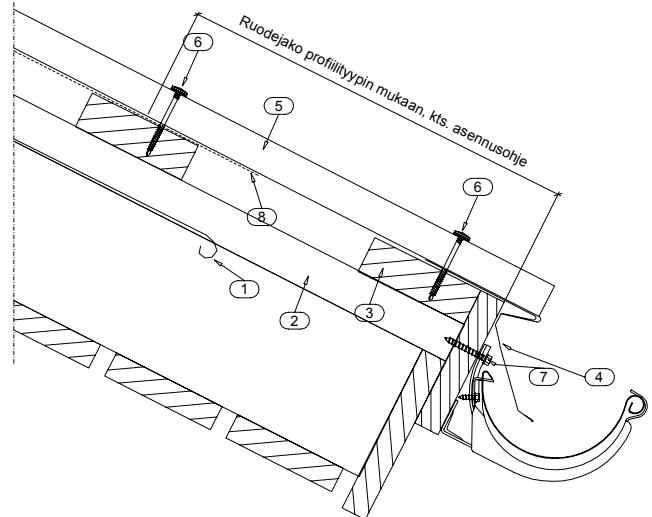
1. Kattoristikko
2. Puurima, asennusohjeen mukaan
3. Puuruode, asennusohjeen mukaan
4. Vintic
5. Kiinnike, asennusohjeen mukaan
6. Aluskate (asennetaan alkuskatevalmistajan ohjeen mukaan)
7. Äänieristysnauha

Huom! Saneerauskohteissa detaljien toimivuus ja soveltuvuus on tarkistettava tapauskohtaisesti.

Yksityiskohtakuvat 2/2

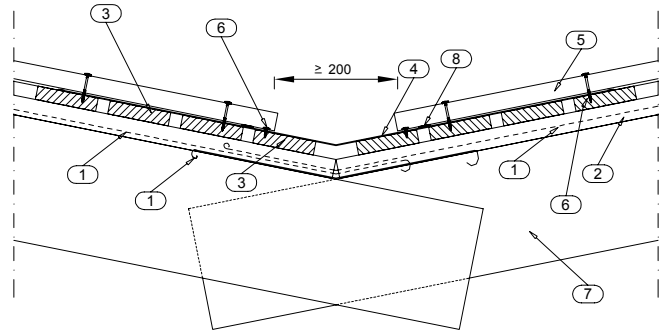
• Rästäs

1. Aluskate
2. Puurima, asennusohjeen mukaan
3. Puuruode, asennusohjeen mukaan
4. Rästäslista
5. Vintic
6. Kiinnike, asennusohjeen mukaan
7. Kiinnike, asennusohjeen mukaan
8. Äänieristysnauha



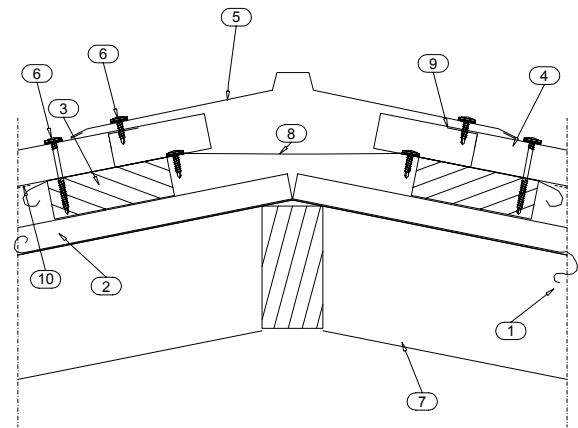
• Sisäjiiri

1. Aluskate (Aluskatteen alin kappale kattojiirin suuntainen, katon lappeen aluskatteet limittyvät alimman kappaleen päälle)
2. Puuruode, asennusohjeen mukaan
3. Jiirin aluslaudoitus
4. Sisäjiirilista
5. Vintic
6. Kiinnike, asennusohjeen mukaan
7. Kattotuoli
8. Tiiviste

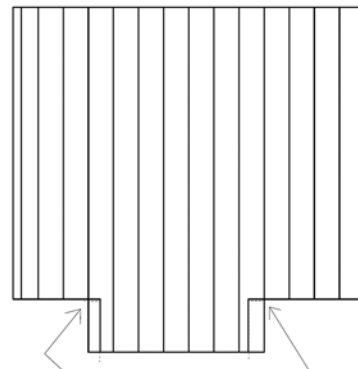


• Ulkojiiri

1. Aluskate
2. Puurima, asennusohjeen mukaan
3. Puuruode, asennusohjeen mukaan
4. Vintic
5. Harjalista
6. Kiinnike, asennusohjeen mukaan
7. Puupalkisto, esim puuristikon yläpaarteen jatke
8. Aluskate
9. Harjantiivistelista
10. Äänieristysnauha



Kun lipan kohdalla joudutaan leikkaamaan levystä osa pois leikkaa kattolevy noin 35 mm pitemmäksi kuin lapemitta taitosvaran takia ja taita alareuna samanlaiseksi valmiiksi etureunastaan taitetuiden katelevyjen kanssa.



Huom! Saneerauskohteissa detaljien toimivuus ja soveltuvuus on tarkistettava tapauskohtaisesti.

Yhteystiedot

Myynnin asiakaspalvelu etelä	puh. 020 592 7777
Myynnin asiakaspalvelu pohjoinen	puh. 020 592 7778
Kuluttajapalvelunumero	puh. 020 592 7774
Tilauksen toimituksiin liittyvät kyselyt	puh. 020 592 7775 (Muista ilmoittaa tilausvahvistuksen numero)
Tekninen tuki	puh. 020 592 7776
Tarjouslaskenta	tarjouslaskenta@ruukki.com

Sähköiset tilaukset (Tilaukset netin kautta 24 h/vrk sopimusasiakkaille)

Myynti:

- Vimpelintie 661, 62900 Alajärvi
- Jonkankatu 4, 20360 Turku
- Mestarinkatu 15, 70700 Kuopio
- Kalkkimäentie 1, 62800 Vimpeli

Palvelupisteet:

- Koskelontie 21, 02920 Espoo – puh. 020 592 1710
- Jonkankatu 4, 20360 Turku – puh. 020 592 7854
- Mestarinkatu 15, 70700 Kuopio – puh. 020 593 8432
- Sievisenmäentie 10 C, 40420 Jyväskylä – puh. 040 846 0265
- Posankuja 4, 90620 Oulu – puh. 020 592 9798
- Viinikankatu 55, 33800 Tampere – puh. 020 593 0040
- Tototie 1, 53850 Lappeenranta – puh. 040 139 7966

Ruukki Construction Oy

www.ruukkikatot.fi

Tämä julkaisu on tehty parhaan oman tietämyksemme ja ymmärtämyksemme pohjalta. Vaikka olemme tehneet kaikkemme tietojen täsmällisyyden takaamiseksi, Ruukki ei ole vastuussa mistään virheistä tai puutteista tai mistään suorasta, epäsuorasta tai välillisestä vahingosta, joka on aiheutunut tietojen virheellisestä soveltamisesta. Pidätämme oikeuden muutoksiin. Käytä aina vertailussa alkuperäisiä standardeja.



Ruukki Construction Oy, Panuntie 11, 00620 Helsinki, 020 59127, www.ruukki.fi

Copyright© 2015 Ruukki Construction. Kaikki oikeudet pidätetään. Ruukki ja Ruukin tuotenimet ovat Rautaruukki Oyj:n tavaramerkkejä tai rekisteröityjä tavaramerkkejä. Rautaruukki on SSAB:n tytäryhtiö.